

Das brauchen Sie auf der Baustelle:



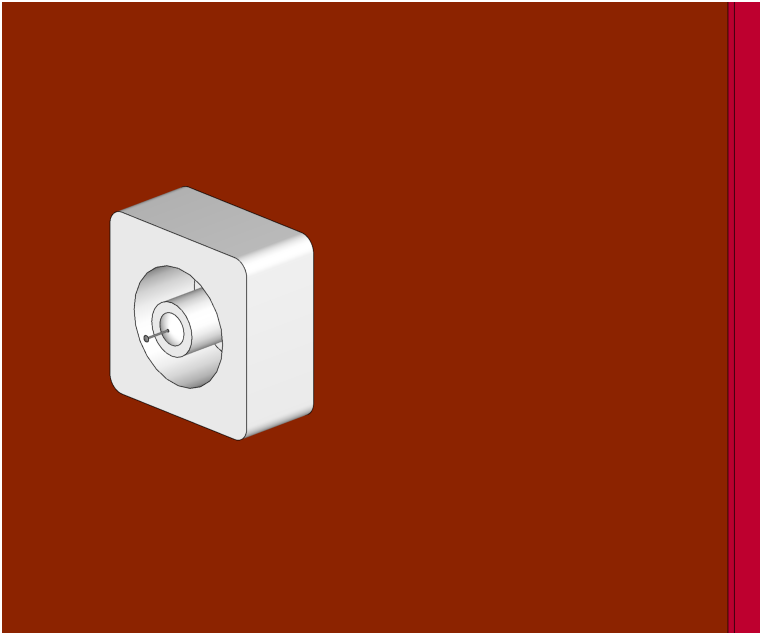
Hammer



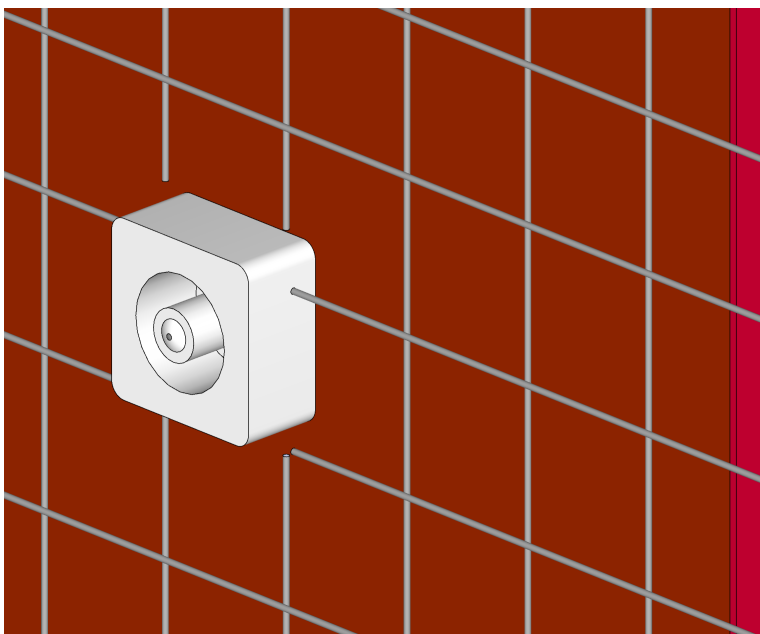
Nägel

M010-1

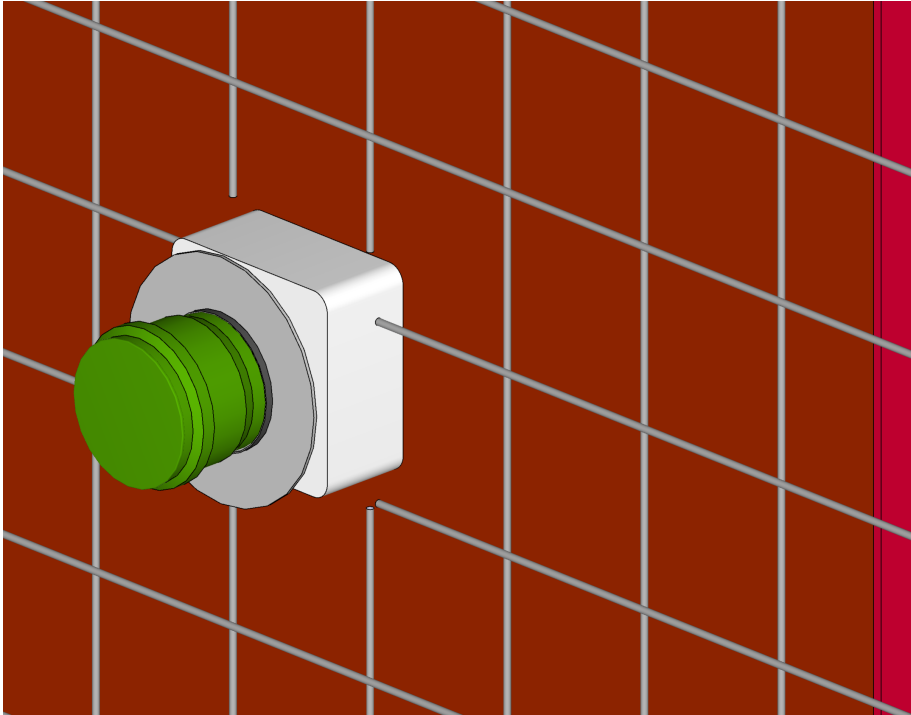
- 1 Styroporkranz mit Nagel an der Außenschalung fixieren.



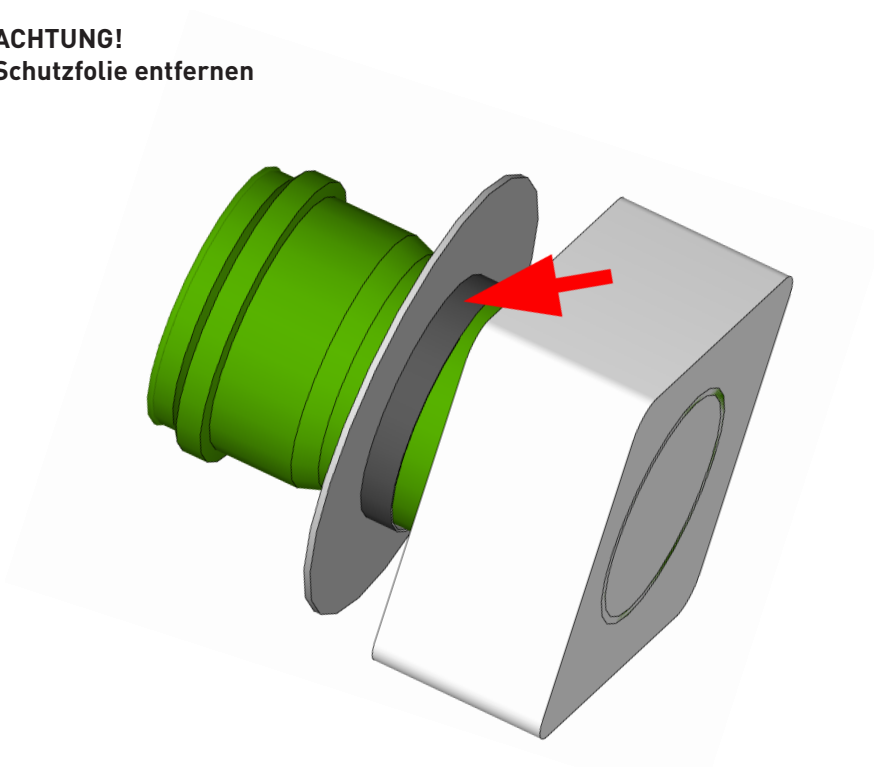
- 2 Äußere Bewehrung montieren.



3 Montage der wolfseal Wanddurchführung.



4 **ACHTUNG!**
Schutzfolie entfernen

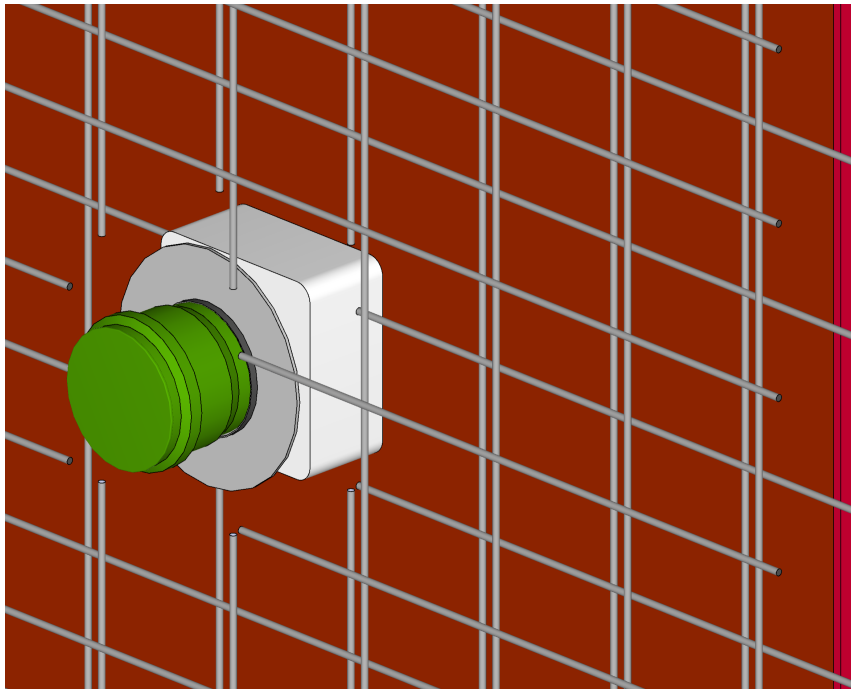


5

- Innere Bewehrung montieren
- Evtl. Rohrdurchführung mit Binddraht fixieren
- Schalung schließen und verspannen

In Fertigteilen:

Fixierung der kompletten Wanddurchführung mit Styroporkranz senkrecht auf dem Schaltisch mittels Heißkleber.



technische Änderungen vorbehalten