

Montageanleitung wolfseal Verschlussprofil gerader Stoß



M027-1

Das brauchen Sie
auf der Baustelle:



Bleischere



Bohrmaschine



Schlagdübel

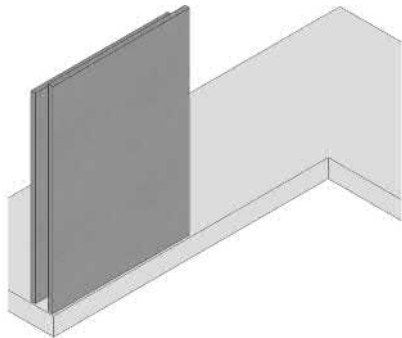


Hammer

Montageanleitung Verschlussprofil gerader Stoß

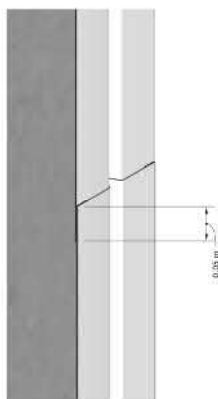
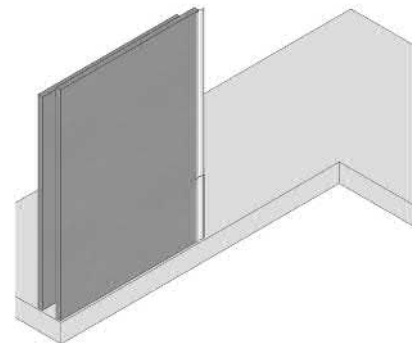
ACHTUNG: Wir empfehlen die Fugenbreite auf 3 cm zu planen!

- 1 Vor der Montage wird die Schutzfolie von dem benötigten Verschlussprofil entfernt.



- 2 Das erste Fertigteilenelement wird gestellt.

- 3 Die Verschlussprofile werden mit der Bleischere auf das benötigte Maß zugeschnitten und an das Fertigteilenelement geklebt.



- 4 Beim Anbringen der Verschlussprofile muss eine Überlappung der einzelnen Elemente von 5 cm berücksichtigt werden.

Roland Wolf GmbH

Großes Wert 21 • 89155 Erbach

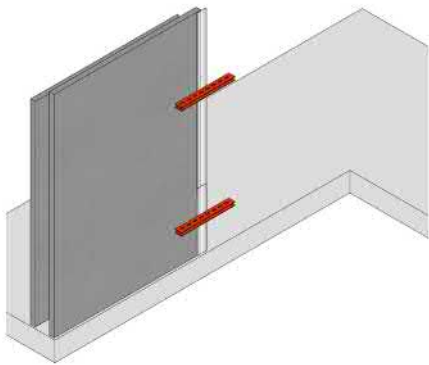
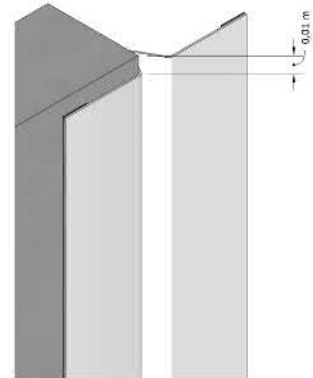
Tel. (+49) 07305.96 22 - 0 • Fax -22

info@wolfseal.de

www.wolfseal.de

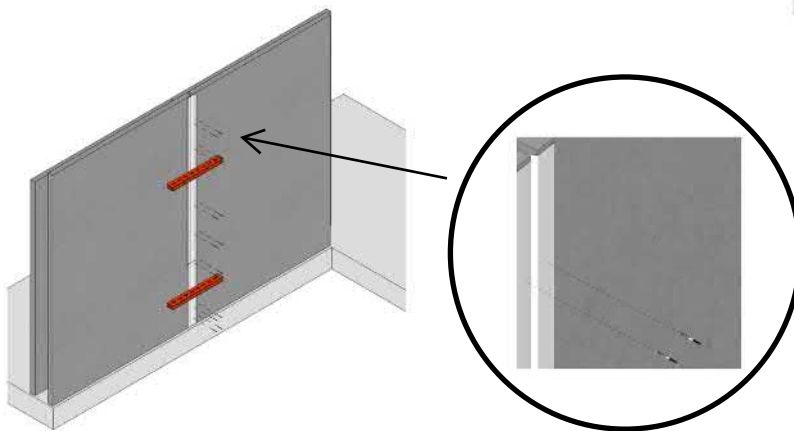
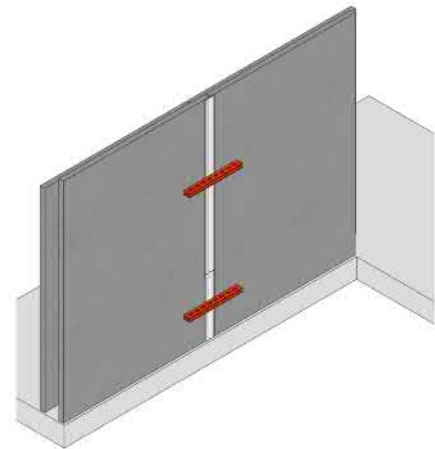
Montageanleitung Verschlussprofil gerader Stoß

- 7** Bis zur Oberkante Fertigteil-element muss ein Abstand von 1 cm eingehalten werden.



- 6** Die Montageschienen werden am Fertigteil-element befestigt.

- 7** Das nächste Fertigteil-element wird gestellt und mit der Montageschiene verbunden.



- 8** Das Verschlussprofil wird mit 4 Schlagdübel/Ifdm mit den Fertigteil-elementen verdübelt.

technische Änderungen vorbehalten