

Das brauchen Sie auf der Baustelle:

M033



Einschlaghilfe

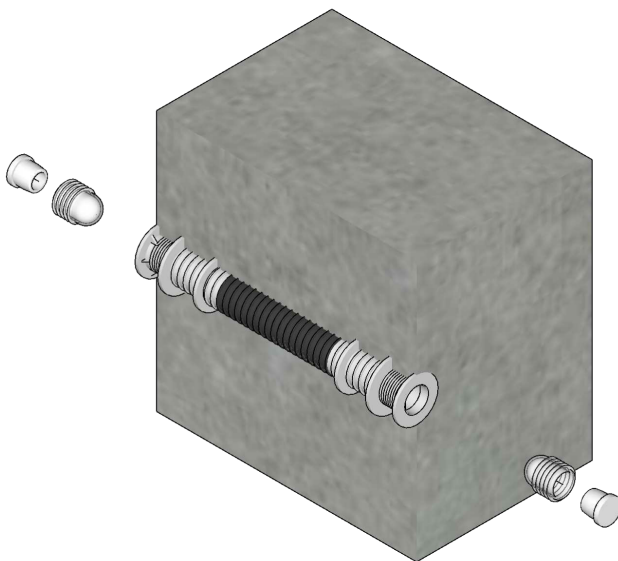
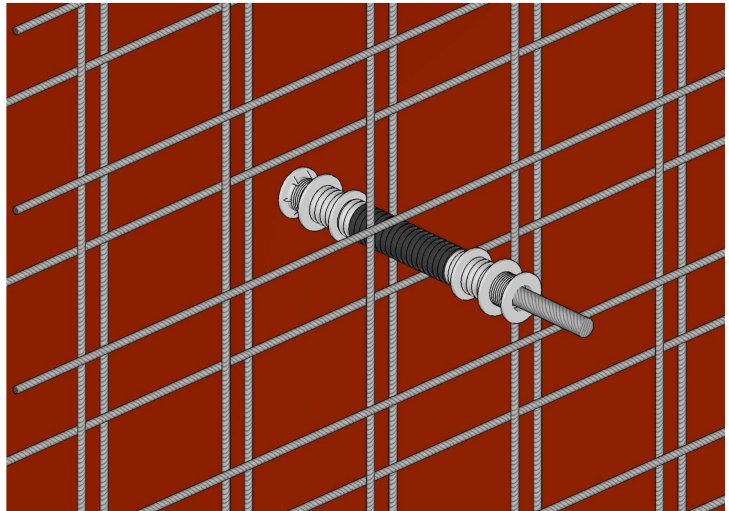


Hammer

1

Nach der Montage der Spannstäbe werden die wolfseal Mauerstärken aufgesteckt.

Nach dem Schließen der Schalung werden die Spannstäbe soweit gespannt bis die wolfseal Mauerstärke vollständig an der äußeren und inneren Schalhaut anliegt.



2

Nach dem Ausschalen werden die wolfseal Mauerstärken von der Außen- und Innenseite durch das Einschlagen von je einem Stopfen (3-4 cm tief) und einer Verschlusskappe verschlossen.