

Montageanleitung thepro DDS

unterkellerte Bauwerke oder Streifenfundamente

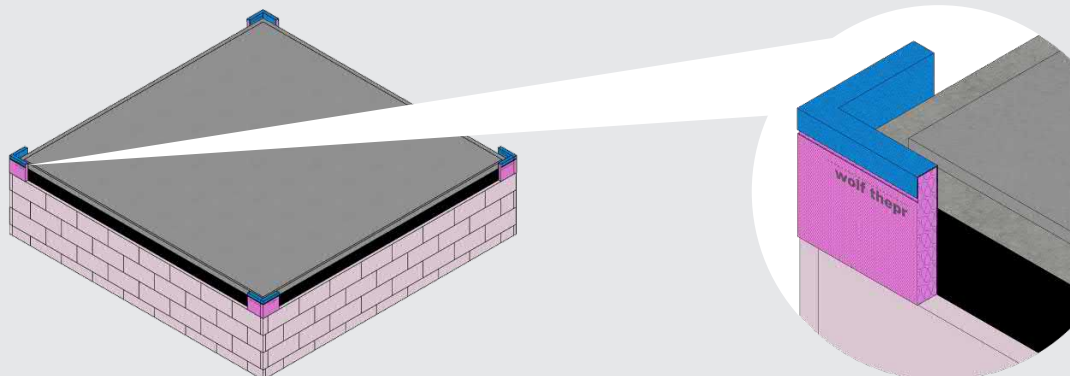
Das brauchen Sie auf der Baustelle:

M025-1



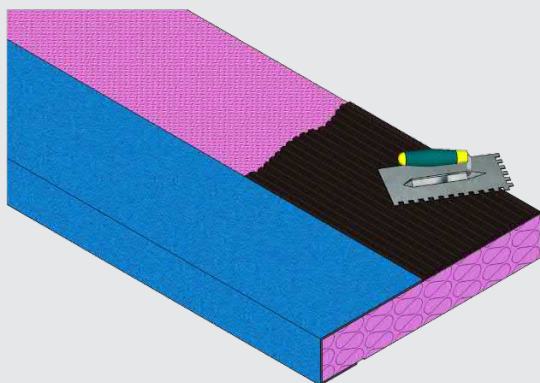
1

Die Deckenbetonage ist vorbereitet. Die Perimeterdämmung ist bis 60 cm unter OK Decken-/Bodenplatte montiert. Die thepro DDS Ecken werden mit Dickbeschichtung und Dämmstoffdübel fixiert (siehe Punkt 2 und 4).



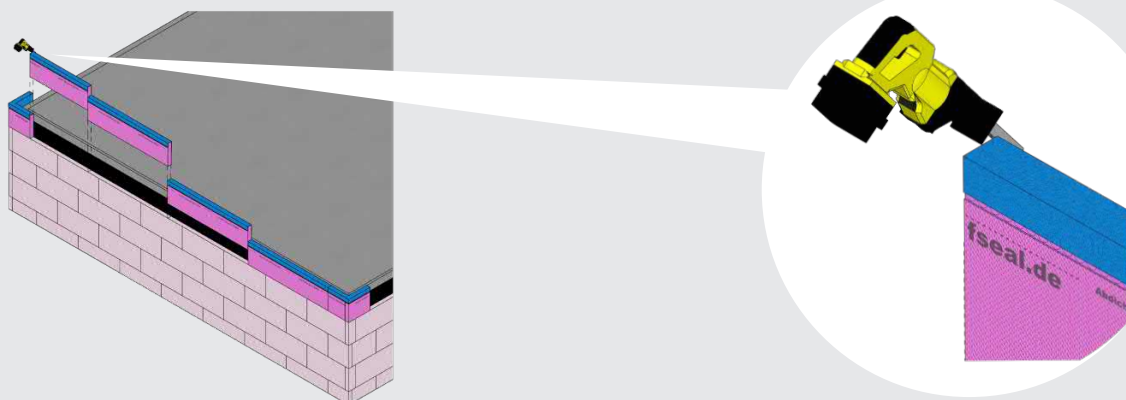
2

Die thepro DDS Elemente werden mit Dickbeschichtung aufgeklebt. Dazu wird die Dickbeschichtung auf das DDS Element aufgetragen. Die Stärke der Decken-/Bodenplatten wird dabei ausgespart.

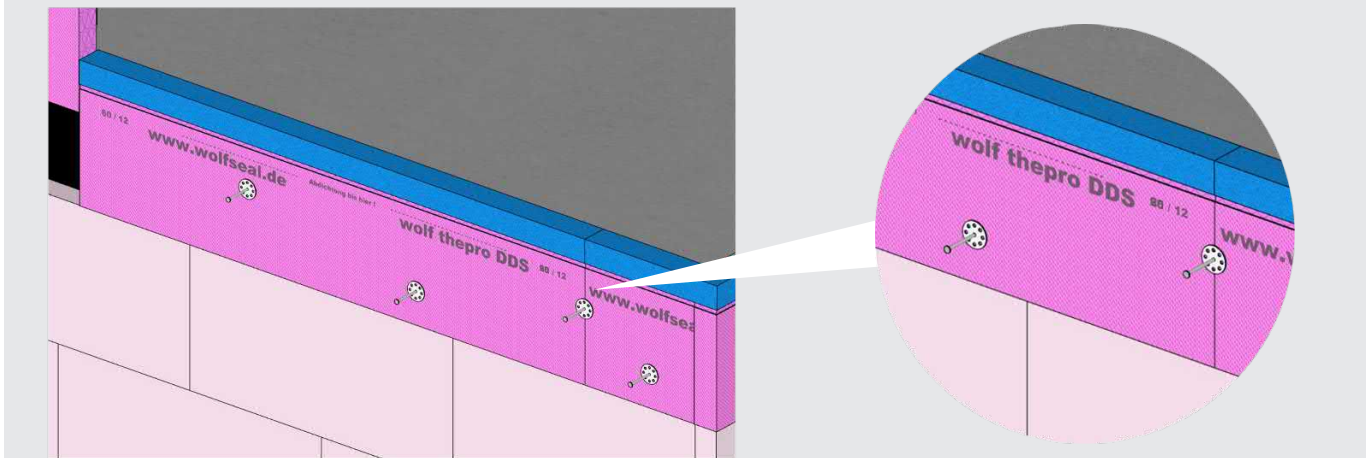


3

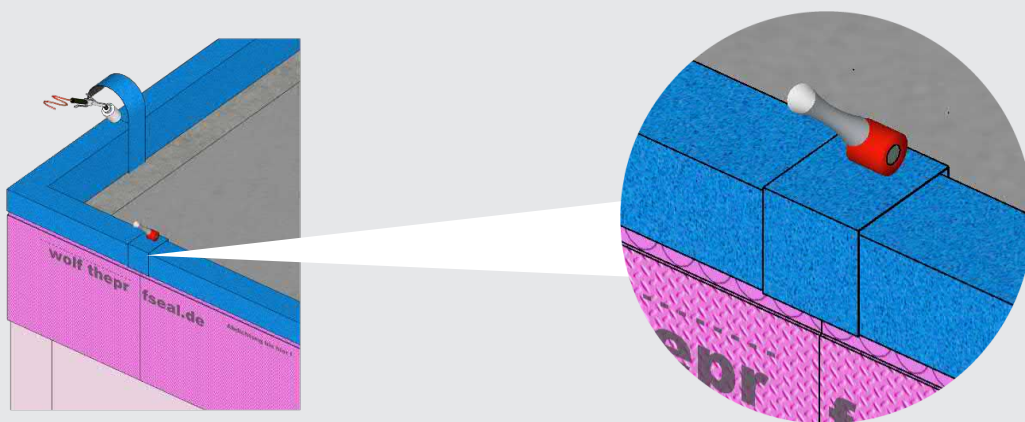
Zwischen den Ecken werden die geraden thepro DDS Elemente aufgeklebt. Es muss ein Passstück hergestellt werden. Die thepro DDS Elemente können mit einer Säge abgelängt werden.



- 4 Die thepro DDS Elemente werden zusätzlich alle 50 cm und bei den Stößen mit Dämmstoffdübeln am Untergrund befestigt.



- 5 Die Stöße der thepro DDS Elemente werden mit dem thepro DDS Stoßdichtband überklebt. Die Dichtbänder werden vollflächig aufgewalzt. ACHTUNG: Der Untergrund muss trocken sein. Bei Temperaturen unter 5° Grad muss die wolfseal FBV-Bahn des thepro DDS Elementes erhitzt werden. Im Anschluss kann die Decken-/Bodenplatte betoniert werden.

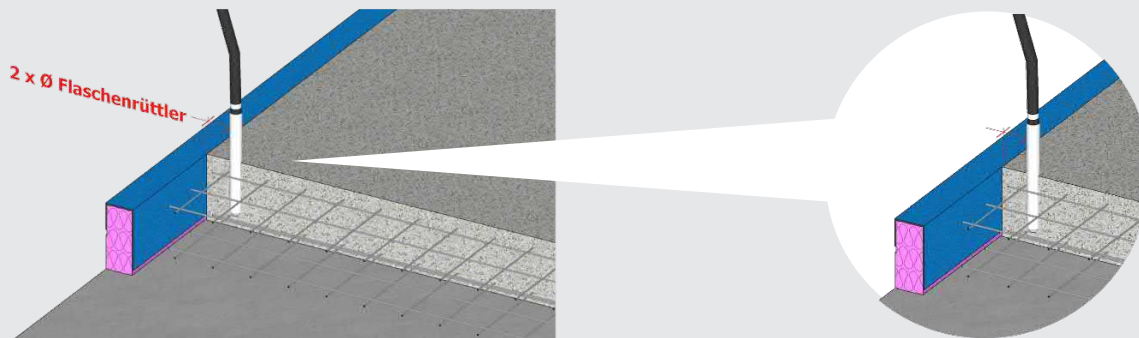


Hinweis: Um einen fachgerechten Verbund zwischen Bodenplatte und thepro DDS zu erzielen, muss die Bodenplatte mindestens 48 h eingeschalt bleiben. Die thepro DDS Elemente dürfen nicht als Trittkante verwendet werden. Es ist sicherzustellen, dass kein Schalöl auf die wolfseal FBV-Dichtungsbahn gelangt, da dies die Haftung zwischen Beton und FBV-Bahn beeinträchtigt.

technische Änderungen vorbehalten

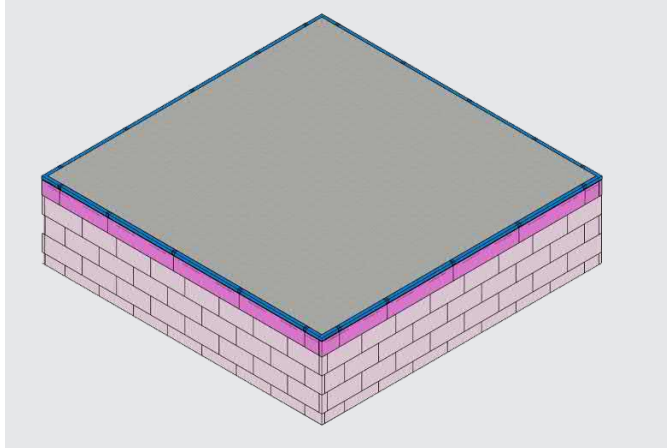
6

Die Qualität des Verbunds zwischen dem thepro DDS und Beton ist abhängig von der durchgeführten Verdichtung. Mit der Verdichtung muss ein Kontakt des thepro DDS mit einem homogen verdichteten Beton hergestellt werden, damit sich ein optimaler Verbund einstellen kann. Dafür wird der Flaschenrüttler in unmittelbarer Nähe des thepro DDS eingetaucht. Als Richtgröße soll der Abstand zwischen Flaschenrüttler und thepro DDS circa das Zweifache des Durchmessers des verwendeten Flaschenrüttlers sein.



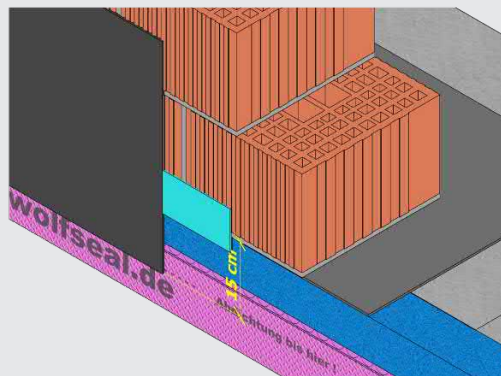
7

Die Decken-/Bodenplatte ist fertig betoniert.



8

Die nachfolgende Außenabdichtung ist 15 cm von der Oberkante des thepro DDS Elements bis zur Markierungslinie nach unten zu führen.



technische Änderungen vorbehalten